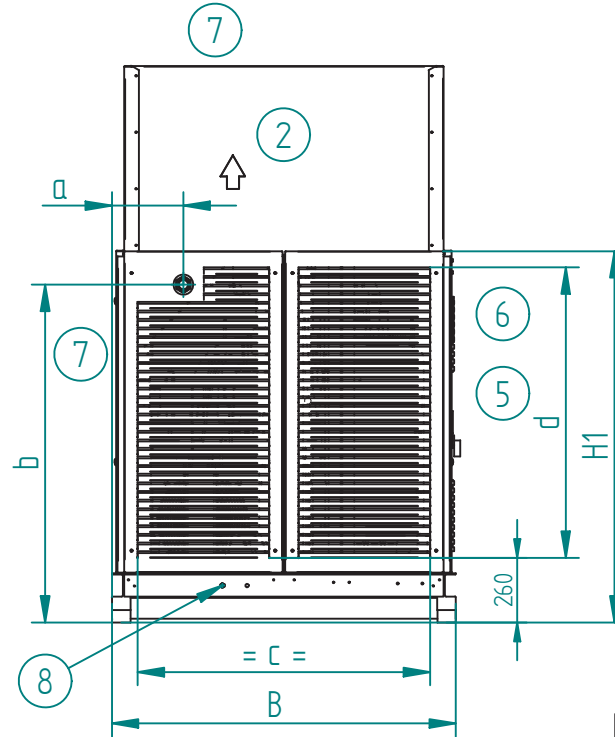
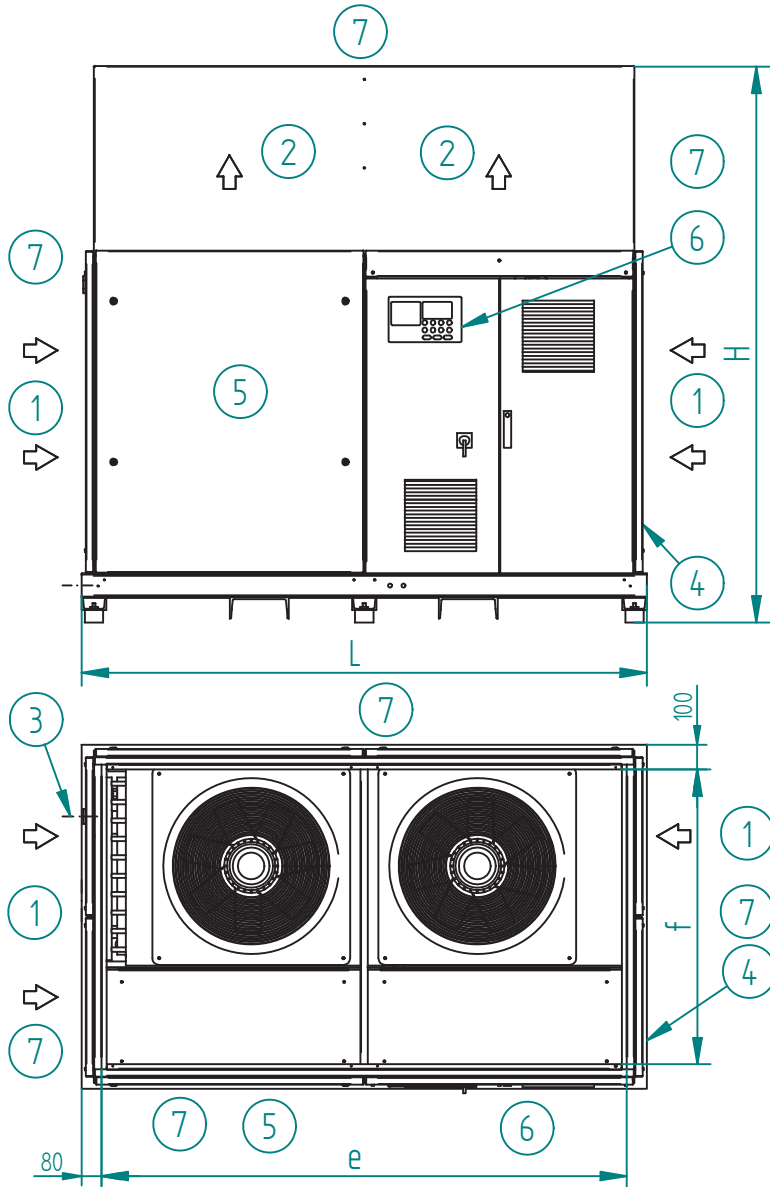


POLARIS 31 - 55

Aufstellungsplan
Installation plan
Opstellingsgegevens

Änderungen vorbehalten
Modifications reserved
Wijzigingen voorbehouden

6.1.7.3
DE, GB, NL
Dat: 18.08.2010



- 1) Zuluftöffnung
Cooling air inlet
Inrede koellucht
- 2) Abluftöffnung
Cooling air outlet
Uitrede koellucht
- 3) Druckluftanschluß DIN 3853
Compressed air connection DIN 3853
Persluchtaansluiting DIN 3853
- 4) Stromanschluß
Power alimention
Stroomaansluiting
- 5) Wartungsseite
Service side
Onderhoudszijde
- 6) Bedienungspanel
Operation panel
Bedieningspanel
- 7) Min. Wandabstand 500 mm
Min. wall clearance 500 mm
Min. wandafstand 500 mm
- 8) Kondensatablaß DIN 3853
Condensate water drain DIN 3853
Kondenswaterafvoer DIN 3853

Type	L	B	H	H1	a	b	c	d	e	f	Motor-Nennleistung Rated motor power Geïnstalleerd motorvermogen	Weight Gewicht	Cooling air flow Kühlleistungsmenge	Cooling air inlet Koelluchttoevoerheid Zuluftöffnung	Cooling air outlet Koelluchttopening Querschnitt Abluftkanal	Cooling air outlet cross section Doorsnede ventilatiekanaal	Druckluftanschluß (Rohr) Compressed air connection (tube) Persluchtaansluiting (buis)	Kondensatablaß (Rohr) Condensate water drain (tube) Kondenswaterafvoer (buis)
	mm	mm	mm	mm	mm	mm	mm	mm	mm	mm	kW	kg	m ³ /h	m ²	m ²	G	Ø mm	
POLARIS 31D	2300	1400	2265	1525	290	1375	1190	1185	2140	1200	30	1560	9.000	1,10	1,05	1 1/2	6	
POLARIS 37D	2300	1400	2265	1525	290	1375	1190	1185	2140	1200	37	1620	9.500	1,05	1,00	1 1/2	6	
POLARIS 31	2300	1400	2265	1525	290	1375	1190	1185	2140	1200	30	1590	9.000	1,10	1,05	1 1/2	6	
POLARIS 37	2300	1400	2265	1525	290	1375	1190	1185	2140	1200	37	1650	9.500	1,05	1,00	1 1/2	6	
POLARIS 45	2300	1400	2265	1525	290	1375	1190	1185	2140	1200	45	1655	15.000	2,00	1,85	1 1/2	6	
POLARIS 55	2300	1400	2265	1525	290	1375	1190	1185	2140	1200	55	1720	17.000	1,75	1,65	1 1/2	6	